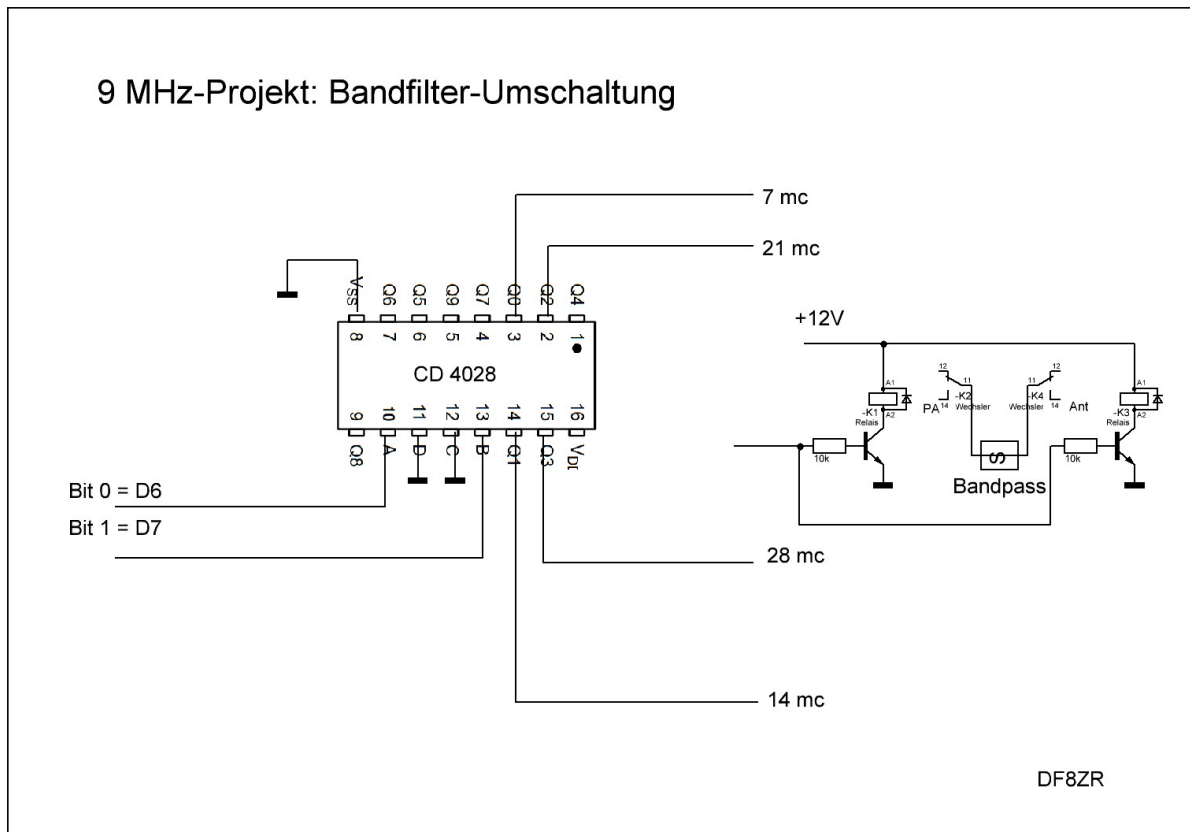


## 9 MHz-Projekt: Umschaltung der Bandfilter



Die vier Bandfilter für den Sender werden mit je zwei Relais zwischen PA und Antenne eingeschaltet. Die Bandwahl zählt über eine Taste zyklisch und wird im Display angezeigt. Es werden an zwei Outputs digitale Signale (Bits) vom Arduino geliefert. Mit einem Converter CD4028 wird auf BCD umgesetzt, sodass man 4 Signalausgänge hat. Für die Ansteuerung müssen deshalb noch vier Ansteuerschaltungen erstellt werden. Ein Aufwand, der sich nicht vermeiden lässt.

DF8ZR; 3. Nov. 2025