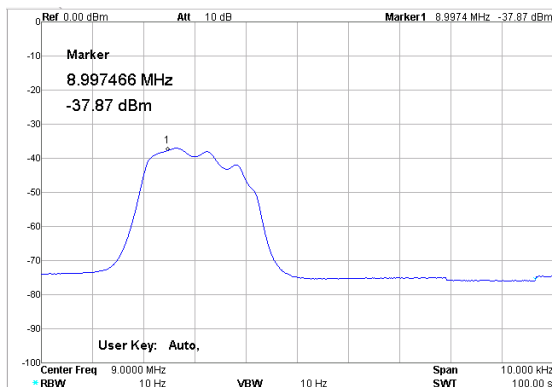
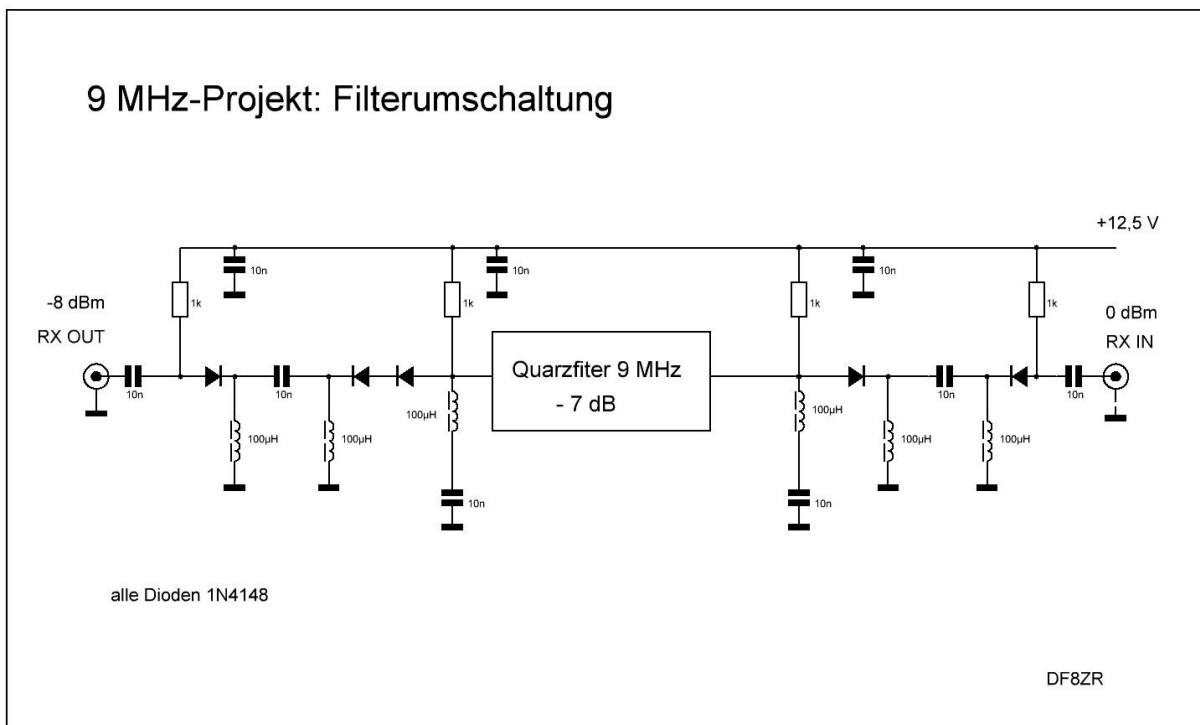


# Testschaltung : Umschaltung der Filter

Ich bin dem Verdacht nachgegangen, in der Schaltung einen Fehler gemacht zu haben. Deshalb lötete ich eine Testschaltung, die den Empfangszug nachbildet. Und hier habe ich gleich die 1N4148 eingesetzt, nicht die BA379. Und siehe da: Die Schaltung funktioniert einwandfrei. Es ist kaum ein Durchlassverlust zu messen. Nur das Quarzfilter für SSB zeigt die übliche Dämpfung von ca. 7 dB.



Werde also den Schaltfehler auf dem Board suchen.

DF8ZR; im November 2025